

Maße

Alle Baumaße sind Mindestfertigmaße.

Toleranz für Baumaße $\pm 0,3$. Maße in cm. ³

EB (Einzelbühne) = 3 Pkw

DB (Doppelbühne) = 6 Pkw

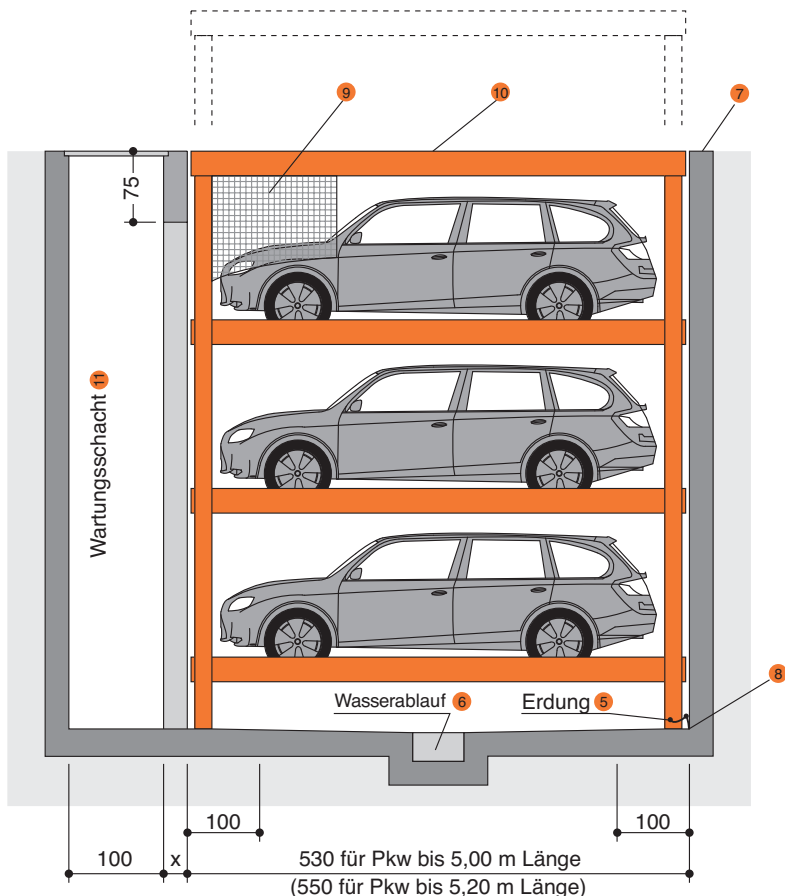
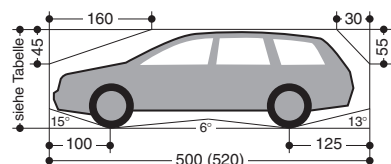
Abstellmöglichkeiten

Serienmäßige Pkw:

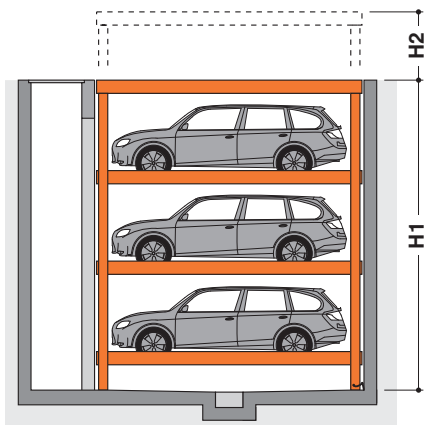
Limousine, Kombi, SUV, Van gemäß
Lichtraumprofil und maximaler Stellplatz-
belastung.

	Standard	Sonder ²
Breite	190 cm ⁴	190 cm ⁴
Gewicht	max. 2000 kg	max. 2600 kg
Radlast	max. 500 kg	max. 650 kg

Lichtraumprofil



U3-605



Typ	H1	H2	Pkw-Höhe
U3-605	605	565	165

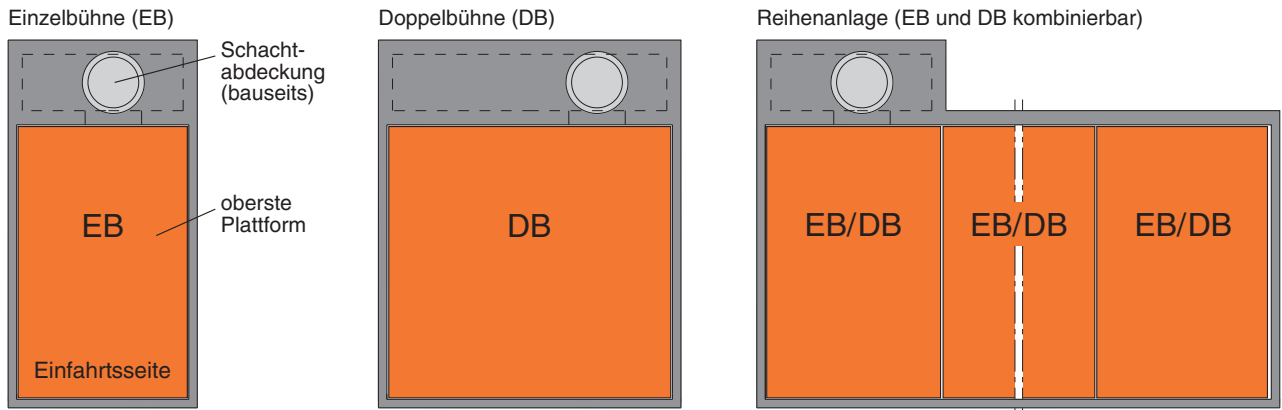
- Standardausführung
- Sonderausführung: Auflastung gegen Mehrpreis möglich.
- Um die Mindestfertigmaße einzuhalten, sind die Toleranzen nach VOB, Teil C (DIN 18330 und 18331) sowie die DIN 18202 zusätzlich zu berücksichtigen.
- Pkw-Breite bei Plattformbreite 230 cm. Bei breiteren Plattformen können entsprechend breitere Pkw abgestellt werden.
- Potenzialausgleich vom Fundamenterder-Anschluss zur Anlage (bauseits).
- Gefälle und Schöpfgarbe siehe Seite 3.
- Gemäß DIN EN 14010 muss im Zufahrtsbereich eine 10 cm breite, gelb-schwarze Markierung nach ISO 3864 an der Grubenkante zur Kennzeichnung des Gefahrenbereichs bauseits angebracht werden (siehe Belastungsplan Seite 4).
- Am Übergang vom Grubenboden zu den Wänden sind keine Hohlkehlen/Vouten möglich. Sofern Hohlkehlen/Vouten erforderlich sind, müssen die Anlagen schmaler oder die Gruben breiter werden.
- Bei Bedarf werden Schutzgitter im seitlichen und hinteren Bereich montiert.
- Die oberste Plattform ist eine Rahmenkonstruktion. Bodenbeläge sind bauseits möglich (z.B. Erde/Rasen, Sandbett/Rasensteine, Sandbett/Marmor, etc.). Maximales Gewicht bauseitiger Belag 250 kg/m². Die oberste Plattform ist ebenerdig und im abgesenkten Zustand überfahrbar (Pkw-Gewicht max. 2600 kg, Radlast max. 650 kg).
- Ein abgetrennter Wartungsschacht ist bauseits erforderlich (mit Schachtabdeckung, Schachtleiter und Durchgang zur Grube). Der Zugang muss bauseits durch eine Türe abgesichert werden – Rücksprache mit KLAUS Multiparking. Im Wartungsschacht wird auch das Hydraulik-Aggregat und die Lüftung untergebracht.

! Nach dem Bedienen muss die Anlage immer in die unterste Endstellung gefahren werden (Schlüsselblockierung).

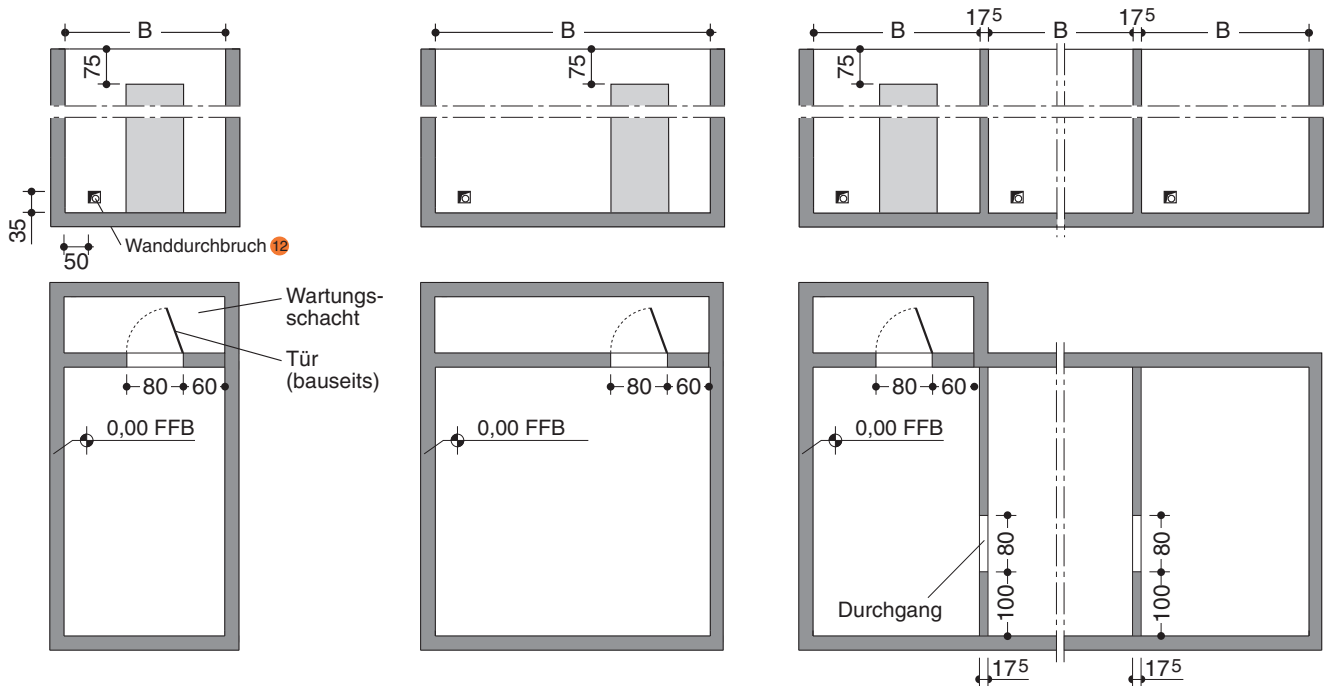
- Seite 1
Schnitte
Maße
Pkw-Daten
- Seite 2
Breitenmaße
- Seite 3
Zufahrt
Belastung
- Seite 4
Grube
Belag
- Seite 5
Elektro-
Installation
Technische
Hinweise
- Seite 6
Technische
Hinweise
Bauseitige
Leistungen
- Seite 7
Leistungsbe-
schreibung

Breitenmaße

Draufsicht geschlossene Grube



Grubenmaße



Grubenmaße EB			Grubenmaße DB		
B	lichte Plattformbreite Parkebenen	Plattformbreite oberste Plattform	B	lichte Plattformbreite Parkebenen	Plattformbreite oberste Plattform
275	230	270	505	460	500
285	240	280	525	480	520
295	250	290	545	500	540
305	260	300	565	520	560
315	270	310	585	540	580

! Alle Seitenwände müssen im rechten Winkel sein. Abweichung max. 1 cm!
 Achtung: Wenn Seiten oder die Rückseite frei zugänglich sind, ist eine Absicherung notwendig (Geländer, Markierung o.ä.). Maßnahmen werden je nach Projekt festgelegt.
 Randboxen sind generell ungünstig anzufahren. Wir empfehlen für Randboxen breite Ausführungen. Beim Reparieren der Standardanlagen kann das Ein- und Aussteigen beschwerlich werden – abhängig vom Fahrzeugtyp, von der Zufahrt und insbesondere von der individuellen Fahrpraxis.
 Um ein einseitiges Ein- und Aussteigen zu ermöglichen, erfordern Fahrzeuge, die breiter als 190 cm sind, eine Plattformbreite von 270/540 cm.

12 Bei Zwischenwänden: Wanddurchbruch 15 x 15 cm.

Seite 1
Schnitte
Maße
Pkw-Daten

Seite 2
Breitenmaße

Seite 3
Zufahrt
Belastung

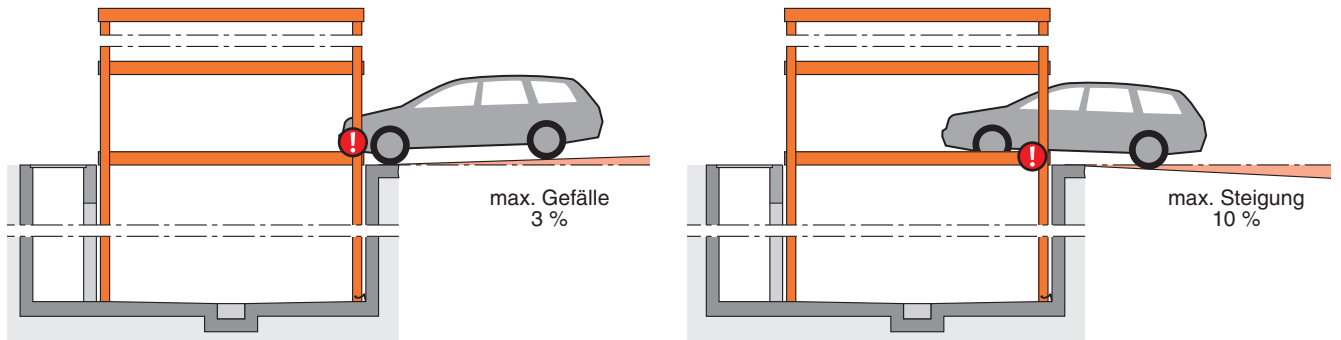
Seite 4
Grube
Belag

Seite 5
Elektro-
Installation
Technische
Hinweise

Seite 6
Technische
Hinweise
Bauseitige
Leistungen

Seite 7
Leistungsbe-
schreibung

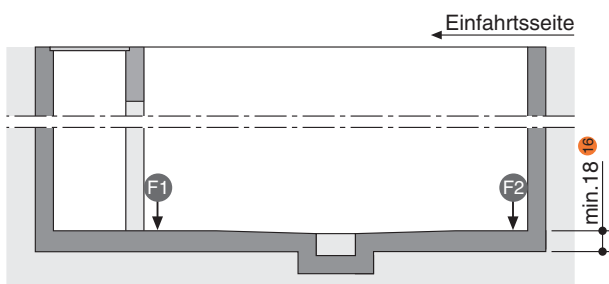
Zufahrt



! Die in der Symbolskizze angegebenen maximalen Zufahrtsneigungen dürfen nicht überschritten werden. Bei falsch ausgeführter Zufahrt kommt es zu erheblichen Schwierigkeiten beim Befahren der Anlage, welche nicht von KLAUS Multiparking zu vertreten sind.

Belastungsplan

Schnitt



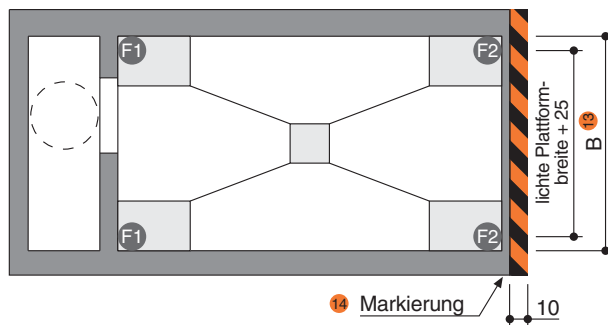
U3

Oberste Plattform mit Blechbelag

Oberste Plattform mit Steinbelag

Stellplatzbelastung	F1	F2	Stellplatzbelastung	F1	F2
EB 2000 kg	+93	+46	EB 2000 kg	+97	+49
EB 2600 kg	+101	+50	EB 2600 kg	+107	+53
DB 2000 kg	+157	+79	DB 2000 kg	+167	+83
DB 2600 kg	+175	+88	DB 2600 kg	+185	+92

Draufsicht



! Die Anlagen werden im Boden verdübelt. Die Bohrlochtiefe beträgt ca. 15 cm. Bodenplatte und Wände unterhalb des Einfahrtneiveaus sind in Beton auszuführen (Betongüte min. C20/25)!

¹³ Maß B siehe Seite 2

¹⁴ Markierung nach ISO 3864 (Farbgebung der Darstellung entspricht nicht ISO 3864)

¹⁵ Alle Kräfte in kN.

¹⁶ Die Tragfähigkeit der Bodenplatte muss durch einen Statiker nachgewiesen werden. Unter Umständen ist eine dickere Bodenplatte erforderlich

Seite 1
Schnitte
Maße
Pkw-Daten

Seite 2
Breitenmaße

Seite 3
Zufahrt
Belastung

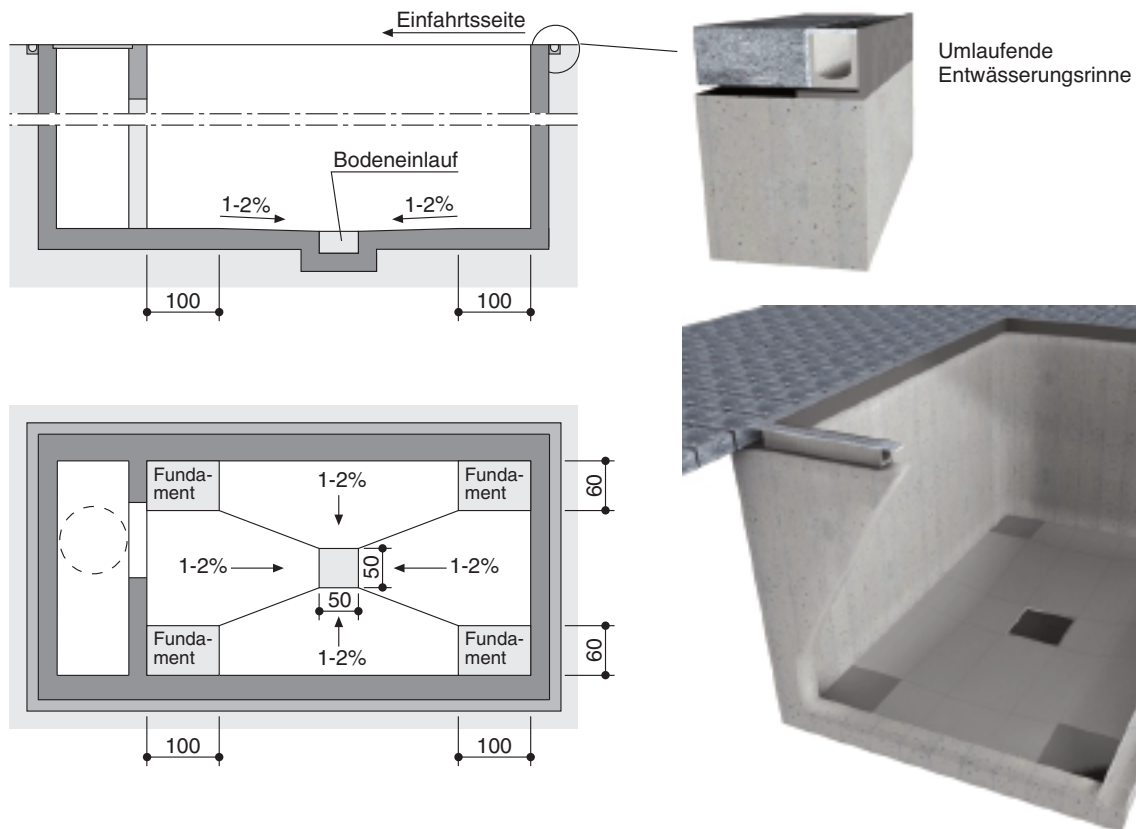
Seite 4
Grube
Belag

Seite 5
Elektro-
Installation
Technische
Hinweise

Seite 6
Technische
Hinweise
Bauseitige
Leistungen

Seite 7
Leistungsbe-
schreibung

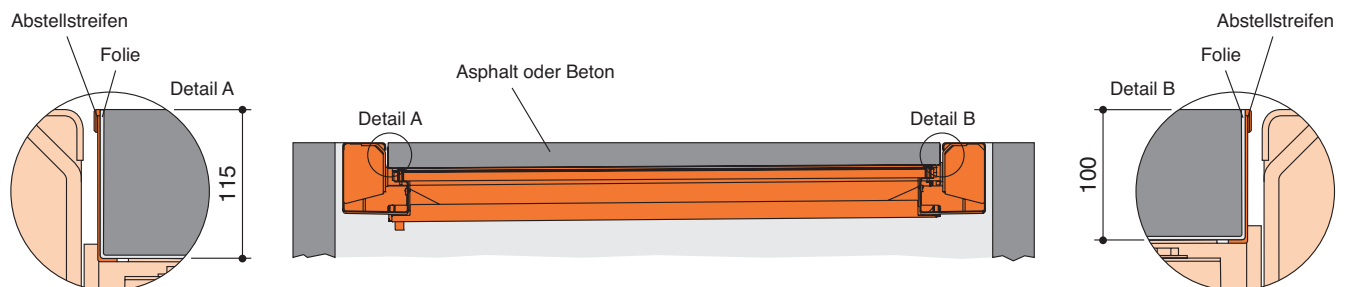
Grubenkante/Entwässerung



Bauseiter Belag auf der obersten Plattform

Maximales Gewicht bauseitiger Belag 250 kg/m².

Belag mit Asphalt oder Beton

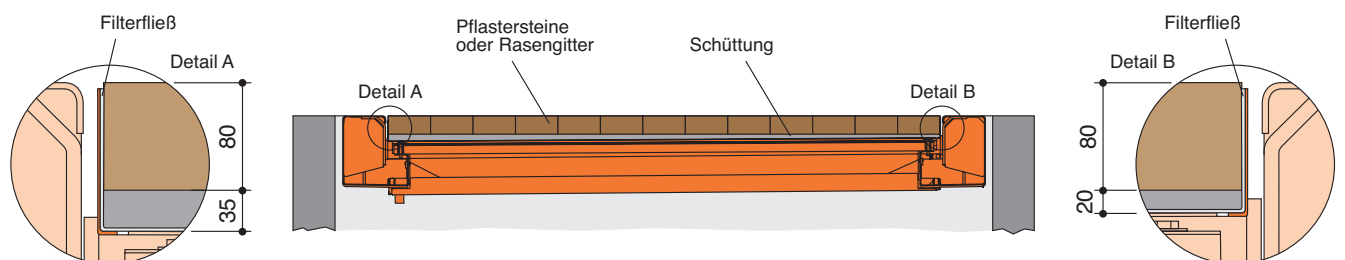


Vor dem Befüllen der Wanne mit Beton oder Asphalt müssen bauseits Abstellstreifen umlaufend gesetzt werden.

Die Wanne muss bauseits vor dem Befüllen von einer Fachfirma mit einer wasserundurchlässigen Folie ausgekleidet werden.

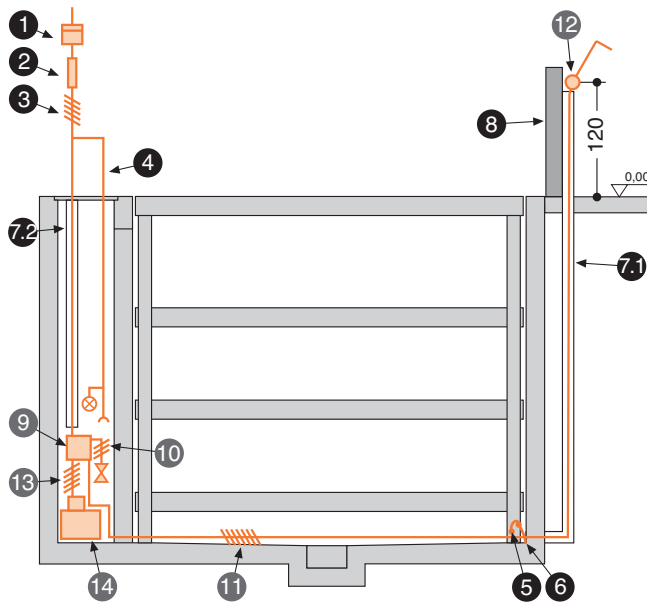
Maßangaben gerundet.

Belag mit Pflastersteinen oder Rasengitter



Die Wanne muss bauseits vor dem Pflastern von einer Fachfirma mit einem wasserundurchlässigen Filterfließ ausgekleidet werden.

Maßangaben gerundet.

Seite 1
Schnitte
Maße
Pkw-DatenSeite 2
BreitenmaßeSeite 3
Zufahrt
BelastungSeite 4
Grube
BelagSeite 5
Elektro-
Installation
Technische
HinweiseSeite 6
Technische
Hinweise
Bauseitige
LeistungenSeite 7
Leistungsbe-
schreibung**Elektro-Installation****Elektro-Installationsschema****Elektro-Leistungsverzeichnis (bauseitige Leistungen)**

Nr.	Menge	Bezeichnung	Position	Häufigkeit
1	1	Stromzähler	in der Zuleitung	
2	1	Vorsicherung: 3 x Schmelzsicherung 32 A (träge) oder Sicherungsautomat 3 x 32 A (Auslösecharakteristik K oder C)	in der Zuleitung	1 je Aggregat
3	1	Leitung 5 x 6 mm ² (3 PH + N + PE) mit gekennzeichneten Adern und Schutzleiter	bis Haupt- schalter	1 je Aggregat
4	1	separate Zuleitung 230 V mit Beleuchtung und Steckdose	von der Zu- leitung in den Schacht	1 je Anlage
5	alle 10 m	Fundamenteerderanschluss	Ecke Gruben- boden	
6	1	Potenzialausgleich nach DIN EN 60204 vom Fundament- erderanschluss zur Anlage		1 je Anlage
7.1	1	Leerrohr DN 40 mit Zugdraht	vom Gruben- boden zum Bedienelement	1 je Anlage
7.2	1	Leerrohr DN 40 mit Zugdraht	Zuleitung zum Aggregat	1 je Anlage
8	1	Bedienstander		1 je Anlage

Elektro-Leistungsverzeichnis (Lieferumfang KLAUS Multiparking)

Nr.	Bezeichnung
9	Schaltschrank mit abschließbarem Hauptschalter
10	Steuerleitung 3 x 0,75 mm ² (PH + N + PE)
11	Steuerleitung 7 x 1 mm ² mit gekennzeichneten Adern und Schutzleiter
12	Bedienelement
13	Steuerleitung 5 x 2,5 mm ² mit gekennzeichneten Adern und Schutzleiter
14	Hydraulikaggregat 2 x 5,5 kW mit Drehstrom, 230/400 V, 50 Hz

Technische Hinweise**Einsatzbereich**

Standardmäßig ist die Anlage nicht für Kurzzeitparker (wechselnde Benutzer) geeignet. Bei Bedarf bitten wir um Rücksprache.

Aggregate

Eingebaut werden auf Schwingmetall gelagerte, geräuscharme Hydraulik-Aggregate. Dennoch empfehlen wir, den Garagenkörper vom Wohnhaus zu trennen.

Verfügbare Unterlagen

- Wartungsangebot/-vertrag
- Konformitätserklärung

Bauantragsunterlagen

Nach LBO und GaVo sind Multiparking-Anlagen genehmigungspflichtig. Unterlagen zur Baugenehmigung stellen wir zu Verfügung.

Korrosionsschutz

Gemäß Beiblatt Korrosionsschutz.

Pflege

Zur Vermeidung von Korrosionsschäden beachten Sie bitte unsere gesonderte Reinigungs- und Pflegeanleitung und achten Sie auf eine gute Be- und Entlüftung Ihrer Garage.

Schutzgitter

Wenn die zulässige Absturzöffnung überschritten wird, werden Schutzgitter an den Anlagen angebracht. Sind Verkehrswege unmittelbar neben oder hinter den Anlagen, sind Abschränkungen nach DIN EN ISO 13857 bauseits erforderlich. Dies gilt auch während der Bauphase.

Umgebungsbedingungen

Umgebungsbedingungen für den Bereich von Multiparking-Anlagen: Temperaturbereich –10 bis +40° C. Relative Luftfeuchte 50 % bei einer maximalen Außentemperatur von +40° C. Werden Hebe- oder Senkzeiten genannt, beziehen sich diese auf eine Umgebungstemperatur von +10° C und eine Anordnung der Anlage unmittelbar neben dem Hydraulikaggregat. Bei niedrigeren Temperaturen oder längeren Hydraulik-Leitungen erhöhen sich diese Zeiten.

CE-Zertifizierung

Die angebotenen Systeme entsprechen der DIN EN 14010 und der EG-Maschinenrichtlinie 2006/42/EG.

Seite 1
Schnitte
Maße
Pkw-DatenSeite 2
BreitenmaßeSeite 3
Zufahrt
BelastungSeite 4
Grube
BelagSeite 5
Elektro-
Installation
Technische
HinweiseSeite 6
Technische
Hinweise
Bauseitige
LeistungenSeite 7
Leistungsbe-
schreibung

Technische Hinweise

Schallschutz

Gemäß DIN 4109 (Schallschutz im Hochbau), Absatz 4, Anmerkung 4, fallen KLAUS Multiparker in den Bereich haustechnischer Anlagen (Garagenanlagen).

Normaler Schallschutz:

DIN 4109, Absatz 4, Schutz gegen Geräusche aus haustechnischen Anlagen und Betrieben.

Im Absatz 4.1, Tabelle 4 sind die Werte für die zulässigen Schalldruckpegel in schutzbedürftigen Räumen von Geräuschen aus haustechnischen Anlagen festgelegt. Gemäß Zeile 2 darf der maximale Schalldruckpegel in Wohn- und Schlafräumen 30 dB (A) nicht überschreiten. *Nutzergeräusche unterliegen nicht den Anforderungen (siehe Tabelle 4, DIN 4109).*

Folgende Maßnahmen sind zur Einhaltung dieses Wertes erforderlich:

- Schallschutzpaket gemäß Angebot/Auftrag (KLAUS Multiparking GmbH)
- Schalldämmmaß des Baukörpers von min. $R'_W = 57$ dB (bauseitige Leistung)

Erhöhter Schallschutz (gesonderte Vereinbarung):

Entwurf DIN 4109-10, Hinweis für Planung und Ausführung, Vorschläge für einen erhöhten Schallschutz.

Vereinbarung: Maximaler Schalldruckpegel in Wohn- und Schlafräumen 25 dB (A). *Nutzergeräusche unterliegen nicht den Anforderungen (siehe Tabelle 4, DIN 4109).*

Folgende Maßnahmen sind zur Einhaltung dieses Wertes erforderlich:

- Schallschutzpaket gemäß Angebot/Auftrag (KLAUS Multiparking GmbH)
- Schalldämmmaß des Baukörpers von min. $R'_W = 62$ dB (bauseitige Leistung)

Hinweis: Nutzergeräusche sind grundsätzlich Geräusche die individuell vom Nutzer unserer Multiparking-Anlagen beeinflusst werden können. Hierzu gehören z.B. Befahren der Plattform, Zuschlagen von Fahrzeugtüren, Motoren- und Bremsgeräusche.

Bauseitige Leistungen

Abschrankungen

Evtl. erforderliche Abschrankungen nach DIN EN ISO 13857 zur Sicherung der Parkergruben bei Verkehrswegen unmittelbar vor, neben oder hinter den Anlagen. Dies gilt auch während der Bauphase. Schutzgitter an den Anlagen sind, soweit erforderlich, optional gegen Mehrpreis erhältlich.

Stellplatznummerierung

Evtl. erforderliche Stellplatznummerierung.

Haustechnische Anlagen

Evtl. erforderliche Beleuchtung, Lüftung, Feuerlösch- und Brandmeldeanlagen, sowie Klärung und Erfüllung der damit verbundenen behördlichen Auflagen.

Entwässerung

In der Mitte der Grube ist ein Bodeneinlauf mit Anschluss an das Kanalnetz oder ein Pumpensumpf vorzusehen. Das Wasser ist mit einer bauseitigen Pumpe zu entleeren. Von den Ecken der Grube/Auflagerfläche der Hubsäulen ist ein Gefälle zum Bodeneinlauf/Pumpensumpf erforderlich.

Um Grundwassergefährdungen vorzubeugen, empfehlen wir im Interesse des Umweltschutzes, einen Anstrich des Grubenbodens vorzusehen. Bei Anschluss an das Kanalnetz sind Öl- bzw. Benzinabscheider empfehlenswert.

Um große Wassermengen aus dem Hofbereich abzuleiten, ist außerhalb der Grube bauseits eine umlaufende Wassersammelrinne vorzusehen.

Warnmarkierung

Gemäß DIN EN 14010 muss im Zufahrtsbereich eine 10 cm breite, gelb-schwarze Markierung nach ISO 3864 an der Grubenkante zur Kennzeichnung des Gefahrenbereichs bauseits angebracht werden.

Wanddurchbrüche

Evtl. erforderliche Wanddurchbrüche gemäß Schnittzeichnungen auf Seite 2.

Bedienelement

Vom Grubenboden bis zum Bedienelement ist bauseits ein Leerrohr (Helfaminrohr DN 40 mit Zugdraht) notwendig. Die Lage des Bedienelements ist je nach Projekt festzulegen (Bedienständer, Hauswand o.ä.).

Montage Ständer

Generell ist zur Montage der Teleskop-Hubsäulen bauseits ein Kran zur Verfügung zu stellen.

Hakenhöhe min. 700 cm über Einfahrtsniveau, Kranlast ca. 1400 kg.

Zuleitung zum Hauptschalter / Fundamenterder

Die Zuleitung zum Hauptschalter muss bauseits während der Montage erfolgen. Die Funktionsfähigkeit kann von unseren Monteuren vor Ort gemeinsam mit dem Elektriker überprüft werden. Ist dies während der Montage aus bauseits zu vertretenden Gründen nicht möglich, muss ein Elektriker bauseits beauftragt werden.

Der Stahlbau ist bauseits zu erden mit Fundamenterder-Anschluss (Erdungsabstand max. 10 m) und Potenzialausgleich nach DIN EN 60204.

Wartungsschacht

Ein abgetrennter Wartungsschacht mit Schachtabdeckung, Schachtleiter und Durchgang zur Grube ist bauseits erforderlich. Bei Reihenanlagen kann je nach Projekt ein gemeinsamer Wartungsschacht ausreichend sein.

Beleuchtung

Für die Beleuchtung ist bauseits DIN 67528 »Beleuchtung von Parkplätzen und Parkbauten« zu beachten. Beleuchtungsstärke in der Grube und im Wartungsschacht min. 80 Lux.

Lüftung

Um einen ständigen Luftaustausch, Reduzierung von Luftfeuchtigkeit, Verhinderung von Schweißwasser und Abbau von Fahrzeugfeuchte (durch Regen, Schnee, Eis etc.) zu erreichen, empfehlen wir Ihnen, mit Fachingenieuren für Heizung, Lüftung und Klima eine Lüftungsanlage bauseits vorzusehen. Dadurch verringern bzw. vermeiden Sie die Gefahr von Korrosion und daraus resultierende Störungen.

Falls folgende Position nicht im Angebot aufgeführt ist, gelten auch diese als bauseitige Leistung:

- Komplette Verdrahtung der einzelnen Komponenten gemäß Schaltplan
- Kosten für die Sachkundigenabnahme
- Hauptschalter
- Steuerleitung vom Hauptschalter zum Aggregat

Belag auf der obersten Plattform

Belag mit Asphalt oder Beton:

- Vor dem Befüllen der Wanne mit Beton oder Asphalt müssen bauseits Abstellstreifen umlaufend gesetzt werden.
- Die Wanne muss bauseits vor dem Befüllen von einer Fachfirma mit einer wasserundurchlässigen Folie ausgekleidet werden.

Belag mit Pflastersteinen oder Rasengitter:

- Die Wanne muss bauseits vor dem Pflastern von einer Fachfirma mit einem wasserundurchlässigen Filterfließ ausgekleidet werden.

Seite 1
Schnitte
Maße
Pkw-Daten

Seite 2
Breitenmaße

Seite 3
Zufahrt
Belastung

Seite 4
Grube
Belag

Seite 5
Elektro-
Installation
Technische
Hinweise

Seite 6
Technische
Hinweise
Bauseitige
Leistungen

Seite 7
Leistungsbe-
schreibung

Leistungsbeschreibung Einzelbühne (EB) und Doppelbühne (DB)

Beschreibung

Multiparking-Anlage zum unabhängigen Parken von 3 Pkw (EB), 2 x 3 Pkw (DB) übereinander.

Abmessungen gemäß den zugrunde liegenden Gruben-, Breiten- und Höhenmaßen.

Befahren der Stellplätze waagrecht (Einbautoleranz $\pm 1\%$).

Pkw-Positionierung auf jedem Stellplatz durch eine rechtsseitig montierte Positionierhilfe (gemäß Bedienungsanleitung einzustellen).

Bedienung über ein Bedienelement mit Schlüsselblockierung mittels gleichschließender Schlüssel.

Bedienungsanleitung an jeder Bedienstelle.

Multiparking-Anlage bestehend aus:

- 2 Teleskop-Hubsäulen hinten mit integriertem Hydraulikzylinder (auf dem Boden befestigt)
- 2 Teleskop-Hubsäulen vorne (auf dem Boden befestigt)
- 1 obere Plattform/Deckel (für bauseitigen Bodenbelag, z.B. Sandbett/Steinbelag). Maximales Gewicht bauseitiger Belag 250 kg/m². Alternativausführung mit Plattformprofilblechen von KLAUS Multiparking, gegen Mehrpreis.
- 3 untere Parkplattformen
- 1 mechanisches Gleichlaufsystem (für den Synchronlauf der Hydraulikzylinder beim Heben und Senken)
- 2 Hydraulikzylinder
- Dübel, Schrauben, Verbindungselemente, Bolzen etc.
- Die Plattformen sind durchgehend befahrbar!

Obere Plattform bestehend aus:

- Abdeckblechen
- Seitenträgern
- Traversen
- Wanne für bauseitigen Belag, alternativ Plattformprofilbleche von KLAUS Multiparking
- Schrauben, Muttern

Untere Plattformen bestehend aus:

- Plattformprofilen
- verstellbare Positionierhilfen
- abgeschrägte Auffahrbleche
- Seitenträgern
- Mittelträger [nur DB]
- Traversen
- Schrauben, Muttern, Scheiben, Distanzrohre etc.

Hydraulik bestehend aus:

- Hydraulik-Zylinder
- Magnetventil
- Hydraulik-Leitungen
- Verschraubungen
- Hochdruckschläuche
- Befestigungsmaterial

Elektrik bestehend aus:

- Bedienelement (NOT-HALT, Schloss, 1 gleichschließender Schlüssel je Stellplatz)
- Klemmenkasten am Wandventil

Hydraulikaggregat bestehend aus:

- Hydraulik-Aggregat (geräuscharm, auf Konsole montiert und auf Schwingmetall gelagert)
- Hydraulik-Öltank
- Ölfüllung
- Innenzahnradpumpe
- Pumpenträger
- Kupplung
- Drehstrommotor
- Schaltschütz (mit thermischem Überlastrelais und Steuersicherung)
- Prüfmanometer
- Druckbegrenzungsventil
- Hydraulik-Schläuche (dämpfen die Geräuschübertragung auf die Hydraulik-Rohre)

Technische Änderungen vorbehalten

Es steht KLAUS Multiparking frei, zur Erbringung der Leistungen im Zuge des technischen Fortschritts, auch neuere bzw. andere Technologien, Systeme, Verfahren oder Standards zu verwenden, als zunächst angeboten, sofern dem Kunden hieraus keine Nachteile entstehen.